

キネチコ 軟水器

軟水器の決定版

カルシウム・マグネシウム硬度除去に
水質の改善に

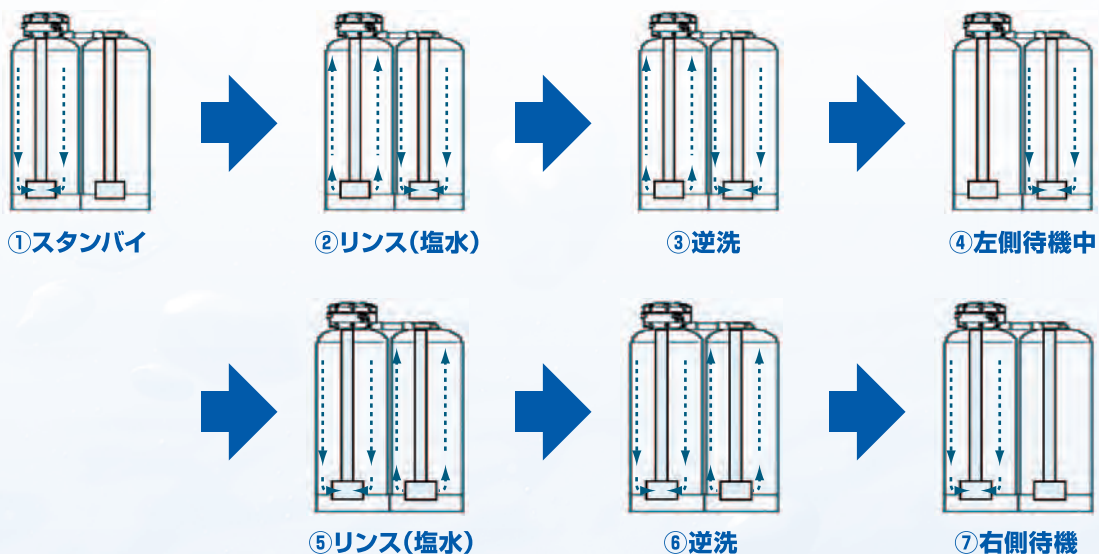
KINETICO WATER SOFTENER



特徴

- 無電源方式のため電力不要、省エネ設計
- ツインタンク式の自動再生により安定的な軟水の供給
- 高品質なイオン交換樹脂と軟水による再生で高寿命
- イニシャルコスト、ランニングコストの削減

自動再生のながれ



豊富なバリエーション

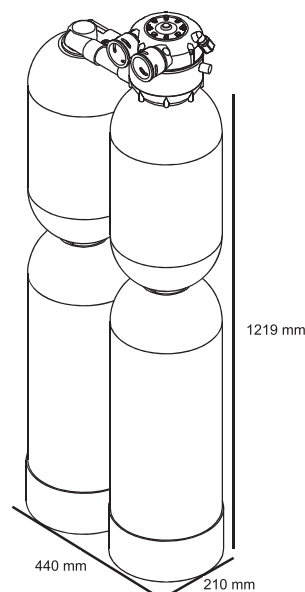
- Machシリーズ:30~79ℓ/分
- CPシリーズ :44~530ℓ/分

※さらに大型な機種(ハイドラタイプ)もございます

コンビネーションタイプ

軟水器とろ過機の機能を1台に集約

コンビネーション式	Mach4060fOD	Mach4060sOD	Mach4040sOD
上部メディア	マクロライト	マクロライト 又はカーボン	イオン交換樹脂
下部メディア	カーボン	イオン交換樹脂	カーボン
処理水量(ℓ分)	42	43.5	41.7
サイズ mm	440×210×1219	←	440×210×1070
操作重量 kg	91	←	←
その他	ろ過	別途、塩水タンク	←



用途例

温浴施設のシャワー水／病院・介護施設／ボイラー／クリーニング業界
クーリングタワー／洗車機 など

NSPは「水」・「環境」・「温暖化」問題について真剣に考えています。
その答えの一つが「キネチコ軟水器」です。

NSP CORPORATION
New Scientific Prevention

株式会社 エヌ・エス・ピー

〈 本 社 〉 〒105-0021 東京都港区東新橋2-9-7 アンジェロビル9F
TEL:03-5733-2806 FAX:03-5733-2807
〈 西日本支社 〉 〒700-0952 岡山市北区平田117-109
TEL:086-242-4866 FAX:086-242-4867

[URL] <http://www.nsp-corp.jp/> [E-MAIL] info@nsp-corp.jp

代理店

  **EBATA** エバタ株式会社

本社 水環境事業部：〒125-0041 東京都葛飾区東金町 1-38-2
TEL. 03-3600-1161 FAX. 03-3600-1165
E-mail : mizukankyo@ebata.co.jp
<http://www.ebata.co.jp/>